

GUIDE

POUR CHAUFFE EAU ELECTRONIQUE



DÉCOUVREZ

- COMMENT RENDRE COMPATIBLE AVEC VOTRE CHAUFFE EAU ELECTRONIQUE
- TOUT CE QUE VOUS AVEZ BESOIN
- LE SCHEMA DE CABLAGE
- LES RECOMMANDATIONS ET CE QU'IL FAUT EVITER

EKOSIA

CLAUSE DE NON-RESPONSABILITÉ



ALERTE SÉCURITÉ

Instructions à suivre avant toute manipulation sur l'appareil :

1. Coupez l'alimentation de votre chauffe-eau électrique au tableau électrique.
2. Vérifiez à l'aide d'un testeur de tension l'absence effective de tension aux bornes de la platine de puissance.
3. Si vous avez des doutes quant à la sécurité de la manipulation, coupez le disjoncteur principal.

Ces étapes sont impératives pour garantir votre sécurité et éviter tout risque d'accident électrique.

Le fabricant décline toute responsabilité en cas d'utilisation inappropriée, de détérioration ou de modification de cet équipement électronique. Il est de la responsabilité de l'utilisateur de lire attentivement le manuel d'utilisation avant de mettre en service l'appareil, et de respecter les consignes de sécurité et d'utilisation.

Le fabricant ne sera pas responsable des dommages directs ou indirects causés par une utilisation abusive, une mauvaise manipulation, une installation incorrecte, une négligence, une utilisation à des fins autres que celles pour lesquelles l'appareil a été conçu, ou toute autre cause non liée à un défaut de fabrication.

En cas de détérioration ou de modification de l'appareil, le fabricant décline toute responsabilité et se réserve le droit de refuser toute réparation ou garantie.

En cas de doute sur l'utilisation de l'appareil, il est recommandé de contacter le service clientèle du fabricant avant toute utilisation.

L'utilisateur assume la pleine responsabilité des conséquences de toute utilisation inappropriée, détérioration ou modification de l'équipement électronique

COMMENT RENDRE COMPATIBLE VOTRE ROUTEUR **EKOSIA** AVEC VOTRE CHAUFFE EAU ELECTRONIQUE

Bienvenue dans ce guide pour rendre compatible votre Routeur d'Ekosia avec votre chauffe-eau électronique. Nous allons vous donner toutes les informations dont vous avez besoin pour réussir cette installation.

Tout d'abord, il est important de comprendre le schéma de câblage pour cette installation. Vous devez connecter le Routeur d'Ekosia au chauffe-eau électronique en utilisant un relais de charge. Assurez-vous que le relais de charge est dimensionné pour la puissance de votre chauffe-eau.

Nous vous recommandons également d'installer un disjoncteur différentiel pour la sécurité de l'installation. Cela permettra de couper l'alimentation électrique en cas de court-circuit ou de défaut de mise à la terre.

Il est important d'éviter de connecter le Routeur directement au chauffe-eau électronique sans utiliser un relais de charge. Cela peut endommager le Routeur et peut également causer des problèmes de sécurité.

Enfin, il est recommandé de faire appel à un électricien qualifié pour effectuer cette installation. Ils seront en mesure de vous conseiller sur la meilleure façon de réaliser cette installation en toute sécurité.

Nous espérons que ce guide vous a été utile pour rendre compatible votre Routeur d'Ekosia avec votre chauffe-eau électronique. N'hésitez pas à contacter le service client d'Ekosia si vous avez des questions supplémentaires.

TOUT CE QUE VOUS AVEZ BESOIN

Pour rendre votre chauffe-eau compatible avec la carte ACI, voici les éléments dont vous aurez besoin :

- Deux connecteurs Wago à 5 pôles (il est conseillé de ne pas utiliser de dominos pour cette installation).
- Un connecteur Wago à 3 pôles.
- Un contacteur de type jour/nuit ouvert au repos. (Type NO) Contact "F" : il s'agit d'un contact à fermeture, l'ancienne dénomination était : contact normalement ouvert, "NO". **Au repos, ce contact est ouvert.**

Pour vous aider le matériel est disponible ici :

Contacteur Normalement Ouvert type NO

[Cliquez ICI](#)



Bornes type WAGO

[Cliquez ICI](#)



LES FILS ÉLECTRIQUES DE Ø2.5 MM² SOUPLES SONT VIVEMENTS CONSEILLÉS !

TOUT CE QUE VOUS AVEZ BESOIN

Il convient de noter qu'aucune modification ne sera apportée à la carte de votre chauffe eau à l'exception des cinq câbles rouges et bleus qui sortent de la carte ACI par le connecteur blanc et qui seront sectionnés.

Pour procéder à l'installation, vous devez commencer par couper l'alimentation électrique de votre chauffe-eau au disjoncteur et de vérifier par un équipement de contrôle type multimètre, l'absence de source électrique.

SUIVEZ LES ETAPES CI-DESSOUS:

1. Vous pouvez commencer à sectionner les cinq câbles rouges et bleus sortant de la carte ACI par le connecteur blanc.
2. Vous pouvez procéder à la connexion des wagos à 5 pôles en reliant les fils rouges et bleus sectionnés aux wagos. Assurez-vous de respecter les polarités lors de cette étape.
3. Vous pouvez connecter le contacteur à l'aide du connecteur Wago à 3 pôles. Assurez-vous que le contacteur est de type jour/nuit et ouvert au repos.
4. Enfin, vous pouvez connecter les wagos à 5 pôles au contacteur. Encore une fois, assurez-vous de respecter les polarités.

Il est important de noter que cette installation doit être effectuée par un électricien qualifié.

Si vous n'êtes pas sûr de vos compétences en matière d'électricité, il est préférable de faire appel à un professionnel.

LE SCHEMA DE CABLAGE EXCLUSIF EKOSIA

ALIMENTATION
ELECTRIQUE
RESEAU 220V

LIGNE 1

ENTREE

SORTIE

CARTE ELECTRONIQUE
CHAUFFE EAU TYPE ACI

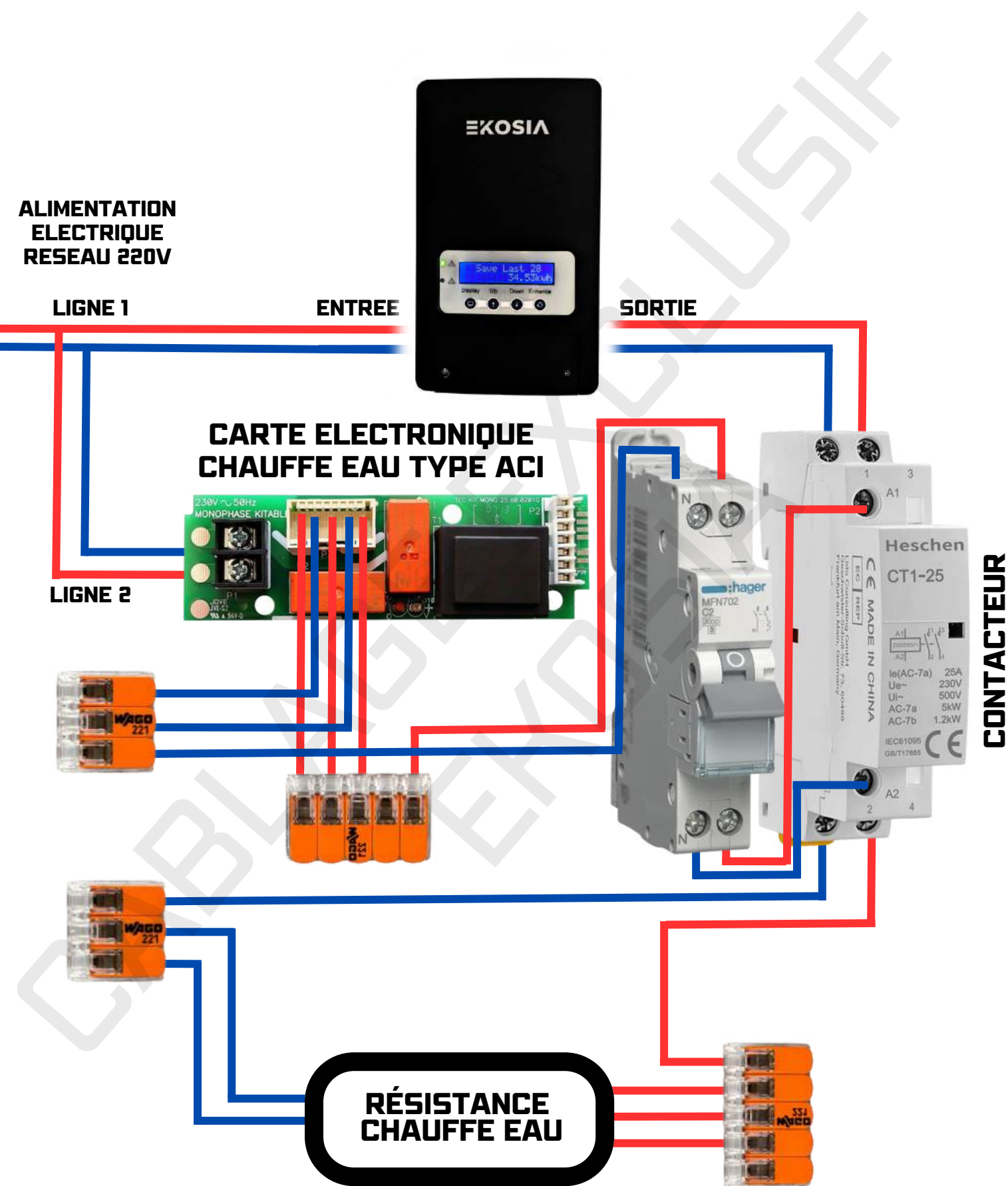
LIGNE 2

CONTACTEUR

RÉSISTANCE
CHAUFFE EAU

EKOSIA

WWW.EKOSIA.FR



AVANTAGES

- Vous conservez la Garantie de votre chauffe eau
- Vous n'avez pas besoin de modifier la carte électronique
- Evite les mauvaises manipulations avec la carte électronique
- Solution économique
- Méthode durable et plus simple



CE QU'IL NE FAUT PAS FAIRE !

Il est fortement déconseillé de modifier la carte électronique de votre chauffe-eau pour les raisons suivantes :

Tout d'abord, cela entraînera une perte de garantie de votre chauffe-eau. Si vous modifiez la carte électronique, vous annulez la garantie de votre appareil.

En cas de dysfonctionnement, vous devrez donc supporter tous les coûts de réparation.

En outre, les coûts de remplacement d'un chauffe-eau peuvent varier de 150€ à 600€ en fonction de la taille et de la qualité de l'appareil. Les économies réalisées sur une modification de la carte électronique pourraient donc être rapidement annulées si vous devez remplacer votre chauffe-eau.

De plus, il existe un risque de dysfonctionnement à court et moyen terme si vous modifiez la carte électronique. Si la modification est mal exécutée, cela pourrait entraîner des pannes et des dysfonctionnements de l'appareil.

Il y a également un risque de mauvaise manipulation lors de la modification de la carte électronique. Si vous n'êtes pas un professionnel de l'électricité, il est possible que vous ne sachiez pas comment effectuer correctement la modification. Cela peut causer des problèmes de sécurité tels que des courts-circuits ou des incendies.

Enfin, la modification de la carte électronique peut être une tâche difficile, surtout si vous n'avez pas d'expérience en électricité. Il est donc préférable de faire appel à un professionnel pour effectuer cette tâche pour vous.

En somme, il est préférable de ne pas modifier la carte électronique de votre chauffe-eau pour éviter de perdre la garantie de l'appareil, de risquer des pannes et des dysfonctionnements à court et moyen terme, de causer des problèmes de sécurité et de rencontrer des difficultés techniques.

**MERCI DE VOTRE
ATTENTION**

EKOSIA
WWW.EKOSIA.FR